



CENNÍK

VOLVO V40 CROSS COUNTRY



PLATNÝ OD 13.11. 2017 (MODELOVÝ ROK 2018)

VŠETKY UVEDENÉ CENY V TOMTO CENNÍKU SÚ VRÁTANE DPH

VOLVOCARS.SK



OBSAH

Motory	3
Štandardná výbava	4
Balíky	8
Bezpečnosť	11
Audiosystémy a multimédiá	12
Vnútoraná voliteľná výbava	13
Vonkajšia voliteľná výbava	15
Obloženie, volant, radiace páky	16
Čalúnenie a interiér	17
Farby	18
Kolesá	19
Technické údaje	20
Rozmery	22

STVORENÉ OKOLO VÁS

AUTOMOBILY ŠOFÉRUJÚ ĽUDIA, NIE NAOPAK. TO JE A VŽDY BOLO ZMYSLOM VŠETKÉHO, ČO VO VOLVE ROBÍME.

A NECH UŽ STE SA PRE VOLVO ROZHODLI Z AKÉHOKOL'VEK DÔVODU - ELEGANTNÝ ŠKANDINÁVSKY ŠTÝL, PÔSOBIVÉ VÝKONY, LEGENDÁRNA BEZPEČNOSŤ, NADPRIEMERNÝ KOMFORT, VÝNIMOČNÁ PRISPÔSOBIVOSŤ, ČI NAJLEPŠIE KOMBINÁCIA TOHO VŠETKÉHO - STE TO VY, KTO JE STREDOBODOM NAŠICH INŠPIRÁCIÍ. OKOLO VÁS A PRE VÁS SME STVORILI ÚPLNE NOVÝ „DRUH“ LUXUSU, KTORÝ TKVIE PREDOVŠETKÝM V PREMYSLENEJ NEKOMPLIKOVANOSTI. LUXUS PODĽA VOLVA, TO JE USPOKOJENIE Z PRIESTORU, POKOJNÉHO PROSTREDIA, KOMFORTU A BEZPEČIA. JE TO NEKONEČNE PRÍJEMNÝ POCIT Z INTUITÍVNEHO A PRIRODZENÉHO OVLÁDANIA VŠETKÝCH FUNKCIÍ VOZIDLA.

LUXUS PODĽA VOLVA PREDSTAVUJE ČLOVEKA NA PRVOM MIESTE. VÁS NA PRVOM MIESTE! PRETO SKÚŠAJTE A PREDSTAVUJTE SI. KOMBINUJTE Z VEĽKORYSÉHO MNOŽSTVA PRVKOV VOLITEL'NEJ VÝBAVY, VYBERAJTE FARBY AJ ICH KOMBINÁCIE, SILU MOTORA ... NEMÔŽETE ŠLIAPNUŤ VEDĽA, ZOSTAVTE SI SVOJE VOZIDLO PRESNE NA MIERU!

Všetky uvedené ceny v tomto cenníku sú vrátane DPH.

MOTORY VOLVO V40 CROSS COUNTRY

Motor	Prevodovka	Výkon kW (k)	CROSS COUNTRY	CROSS COUNTRY PLUS	CROSS COUNTRY PRO
-------	------------	--------------	---------------	--------------------	-------------------

Zážihové

T3 2.0L	6st. manuálna	112 (152)	26 400 €	28 100 €	30 100 €
T3 1.5L	6st. Geartronic	112 (152)	28 380 €	30 080 €	32 080 €
T4 2.0L	6st. manuálna	140 (190)	27 600 €	29 300 €	31 300 €
	6st. Geartronic	140 (190)	29 580 €	31 280 €	33 280 €
T4 AWD 2.0L	8st. Geartronic	140 (190)	32 300 €	34 000 €	36 000 €
T5 AWD 2.0L	8st. Geartronic	180 (245)	-	-	41 500 €

Vznetové

D2 2.0L	6st. manuálna	88 (120)	25 800 €	27 500 €	29 500 €
	6st. Geartronic	88 (120)	27 780 €	29 480 €	31 480 €
D3 2.0L	6st. manuálna	110 (150)	28 200 €	29 900 €	31 900 €
	6st. Geartronic	110 (150)	30 180 €	31 880 €	33 880 €
D4 2.0L	6st. manuálna	140 (190)	-	31 250 €	33 250 €
	8st. Geartronic	140 (190)	-	33 330 €	35 330 €

AWD = All Wheel Drive (pohon všetkých kolies)

ŠTANDARDNÁ VÝBAVA V40 CROSS COUNTRY

CROSS COUNTRY

CROSS COUNTRY PLUS

CROSS COUNTRY PRO

BEZPEČNOSŤ
ABS (Anti-lock Brake System)
Airbag pre kolená vodiča
Airbag pre chodcov
Airbagy hlavy a ramien "Inflatable Curtain" pre vonkajšie sedadlá
Airbagy šoféra a spolujazdca
Airbagy SIPS (unikátne bočné airbagy šoféra a spolujazdca)
Automatické zamykanie pri jazde
Bezpečnostné pásy s automatickým nastavením výšky a predpínačmi (5x)
Bezpečnostné pásy s obmedzovačmi ťahu pre predné sedadlá
Bočné smerové svetlá
Centrálne zamykanie s diaľkovým ovládaním
City Safety II (systém automatického brzdenia vozidla pri rýchlosti do 50 km/h)
Detské mechanické poistky na zadných dverách
DSTC (stabilizačný systém vozidla s kontrolou trakcie a športovým režimom)
Dynamicky ladený podvozok
EBA (Emergency Brake Assistant) - brzdový asistent
EBL (Emergency Brake Lights) - rozsvietenie výstražných brzdových a smerových svetiel pri núdzovom brzdení
Elektricky nastaviteľné vonkajšie spätné zrkadlá
Elektrický posilňovač riadenia "EPAS"
Elektronický imobilizér
Funkcia "Approach light" - osvetlenie vozidla
Funkcia "Home safe" - osvetlenie cesty od vozidla
Funkcia okamžitého - "panického" spustenia alarmu
Hill Launch Assist - asistent pre rozjazd do svahu
Hill Descent Control - systém pre bezpečný zjazd prudkých svahov (T4 AWD, T5 AWD)
Inteligentný informačný systém vodiča "IDIS"
Lekárnička, výstražný trojuholník, povinná výbava
Manuálne nastaviteľný sklon svetiel
Lepiaca sada na pneumatiky
Ochranné zámky dverí proti krádeži
Nastavenie maximálnej požadovanej rýchlosti na volante
Opierky hlavy na zadných sedadlách (3x)
SIPS (systém ochrany pri bočnom náraze)
Svetelné potvrdenie uzamknutie a odomknutie automobilu
Systém ochrany pri prevrátení vozidla ROPS (Roll Over Protection System)
Systém riadenia brzdneho momentu motora
Systém riadenia trakcie v zákrutách
Tretie brzdové svetlo (LED)
Úchyty ISOFIX na zadných vonkajších sedadlách (2x)
Ukazovateľ vonkajšej teploty
Upozornenie na používanie bezpečnostných pásov na všetkých sedadlách
Vrstvené čelné sklo
Vyhrievané vonkajšie spätné zrkadlá a zadné okno
Vyhrievané trysky ostrekovačov čelného skla (3x)
WHIPS (systém ochrany proti hyperflexii krčnej chrbtice na predných sedadlách)
Zadné hmlové svetlo
TPMS - systém monitorovania tlaku v pneumatikách

PREVODOVKA

6 stupňová manuálna prevodovka (T3, T4, D2, D3, D4)
6 stupňová automatická prevodovka Geartronic (T3, T4, D2, D3)
8 stupňová automatická prevodovka Geartronic (D4)
8 stupňová automatická prevodovka Geartronic AWD (T4 AWD, T5 AWD)

ŠTANDARDNÁ VÝBAVA V40 CROSS COUNTRY

CROSS COUNTRY

↳ CROSS COUNTRY PLUS

↳ CROSS COUNTRY PRO

VNÚTORNÁ VÝBAVA CROSS COUNTRY
Analógové prístroje palubnej dosky
Audiosystém "Performance Sound" s 5" farebným displejom
AUX vstup pre pripojenie externého prehrávača na stredovom tuneli
Digitálne hodiny
Držiak na parkovací lístok, ceruzku a kreditnú kartu
Držiaky nápojov vpredu
Elektrické ovládanie predných a zadných okien (s funkciou auto-up/auto-down)
Komunikačné rozhranie vodiča "Volvo Sensus"
Kryt batožinového priestoru
Manuálne nastaviteľné sedadlo vodiča a spolujazdca
Manuálne sklopné opierky hlavy na zadných sedadlách
Manuálna jednozónová klimatizácia ETC
Nastaviteľný 3 ramenný volant
3 ramenný kožený volant, kožená hlavica radiacej páky s hliníkovou vložkou, kožená rukoväť ručnej brzdy
Obloženie interiéru „Charcoal“ s hliníkovým dekorom orámovania centrálnej konzoly a ovládacích tlačidiel
Odkladacie priestory pred stredovým panelom a v predných dverách
Predná lakťová opierka na stredovom tuneli
Roletový kryt priestoru s držiakmi nápojov v stredovom tuneli
Palubný počítač
Sedadlo vodiča nastaviteľné v šiestich smeroch s bedrovou opierkou
PTC - elektrický prídavný ohrev vzduchu v interiéri (D2, D3, D4)
Peľový filter
Lampičky na čítanie vpredu, osvetlenie priestoru nôh, osvetlené kozmetické zrkadlo vodiča a spolujazdca
Štandardné osvetlenie interiéru LED (stropné, batožinový priestor, úložná schránka za centrálnou konzolou, "náladové" osvetlenie pre predné sedadlá)
Osvetlenie interiéru s oneskoreným zhasínaním
Technológia Start / Stop (pre všetky motory)
Textilné čalúnenie "Lorensberg"
Textilné koberčeky
Tónované sklá v základnej úrovni
Vnútorná recirkulácia vzduchu
Výškovo nastaviteľné sedadlo vodiča
Zadné sedadlo sklopné v pomere 60/40
Zásuvka 12V v zadnej časti stredového tunela
Tempomat
Multifunkčný volant s ovládaním rádia

VONKAJŠIA VÝBAVA CROSS COUNTRY
Anténa
Spätné zrkadlá v čiernej farbe
Farebne zladené nárazníky a spodné prahové lišty
Bezuzáverový systém dopĺňania paliva
Čierne lemovanie bočných okien
DPF (Diesel Particle Filter) - filter pevných častíc (D2, D3, D4)
Dvojitá koncovka výfuku (okrem D2)
Dynamický podvozok
Kolesá z ľahkej zliatiny „GEMINUS“ 7.0x16“ s pneu 205/60 R16
Označenie motora
Strieborné strešné lyžiny
Zadný strešný spojler
LED denné svetlá v spodnej časti predného nárazníka

ŠTANDARDNÁ VÝBAVA V40 CROSS COUNTRY

CROSS COUNTRY

↳ CROSS COUNTRY PLUS

↳ CROSS COUNTRY PRO

CROSS COUNTRY PLUS (zahŕňa CROSS COUNTRY)

3 ramenný kožený volant s hliníkovou vložkou

Čalúnenie „Lindholmen“ Textil / Tricot

Full LED predné svetlá, integrované denné svetlá v tvare „T“

Zadná lakt'ová opierka s držiakom nápojov

Dažďový senzor 2. generácie vrátane funkcie automatického rozsvietenia svetiel pri zníženej viditeľnosti

Vnútoré spätné zrkadlo s automatickou zmenou odrážavosti

Elektricky sklopné vonkajšie spätné zrkadlá s osvetlením nástupného priestoru LED

Sedadlo spolujazdca nastaviteľné v šiestich smeroch s bedrovou opierkou

Ozdobné prahové lišty, vpredu

Kolesá z ľahkej zliatiny „GENAM“ 7.0x16“ s pneu 205/60 R16

CROSS COUNTRY PRO (zahŕňa CROSS COUNTRY PLUS)

Kožené čalúnenie "Saltholmen"

Posuvná lakt'ová opierka na stredovej konzole

Kolesá z ľahkej zliatiny „KEID“ 7.0x17“ s pneu 225/50 R17

Ozdobné lišty okolo bočných okien v čiernej farbe s vysokým leskom

Digitálna prístrojová doska s aktívnym 8" TFT displejom

Hliníkový dekor obkladov dverí a centrálnej konzoly

Hliníkové obloženie „Milled Aluminium“





BALÍKY V40 CROSS COUNTRY

kód			CROSS COUNTRY	CROSS COUNTRY PLUS	CROSS COUNTRY PRO
MCOP3	BALÍK STYLE	cena			
19 MY02 889	digitálna prístrojová doska s aktívnym 8" TFT displejom hliníkový dekor obkladov dverí a centrálnej konzoly hliníkové obloženie „Copper Down“ (možno zameniť za 1034, doplatok 0 €) (možno zameniť za 948, doplatok 60 €) (možno zameniť za 315, doplatok 210 €)	600 €	<input type="radio"/>	<input type="radio"/>	
MCOP3	BALÍK KLÍMA				
7 439	dvojjónová automatická klimatizácia ECC AQS - systém kvality vzduchu v interiéri	350 €	<input type="radio"/>	<input type="radio"/>	<input type="radio"/>
MCOP6	BALÍK INTELLISAFE PRO				
603 769 818	BLIS - informačný systém o mŕtvom uhle na báze radaru s asistentom pre zmenu jazdného pruhu (LCMA) a systémom varovania pred krížením cesty s iným vozidlom pri cúvaní (CTA) Driver Alert System - systém kontroly pozornosti vodiča, detekcie dopravného značenia, varovanie pri vybočení a udržanie vozidla v jazdnom pruhu, funkcia automatického prepínania diaľkových svetiel a sys. upozornenia na nebezpečenstvo kolízie - bez automatického brzdenia! adaptívny tempomat ACC vr. systému upozornenia na nebezpečenstvo kolízie s funkciou automatického brzdenia a detekciou chodcov a cyklistov, obsahuje sys. upozornenia na bezpečný odstup a asistent pre jazdu v kolónach Queue Assist	2 150 €	<input type="radio"/>	<input type="radio"/>	<input type="radio"/>
	(len s opciami 529, 691 alebo 870, 19, 370)				
MCOP5	BALÍK INTELLISAFE SURROUND				
603 769	BLIS - informačný systém o mŕtvom uhle na báze radaru s asistentom pre zmenu jazdného pruhu (LCMA) a systémom varovania pred krížením cesty s iným vozidlom pri cúvaní (CTA) Driver Alert System - systém kontroly pozornosti vodiča, detekcie dopravného značenia, varovanie pri vybočení a udržanie vozidla v jazdnom pruhu, funkcia automatického prepínania diaľkových svetiel a sys. upozornenia na nebezpečenstvo kolízie - bez automatického brzdenia!	1 050 €	<input type="radio"/>	<input type="radio"/>	<input type="radio"/>
	(len s opciami 529, 691 alebo 870, 19, 370)				
MCOP4	BALÍK BEZPEČNOSŤ				
140 876	Volvo Guard Alarm s pohybovým čidlom, dvojité uzamykanie zámkov dverí a prívätne zamykanie bezklúčový prístup a štart Keyless Drive (možno zameniť za 583, doplatok 190 €)	800 €	<input type="radio"/>	<input type="radio"/>	<input type="radio"/>

BALÍKY V40 CROSS COUNTRY

kód			CROSS COUNTRY	CROSS COUNTRY PLUS	CROSS COUNTRY PRO
MCOPA	BALÍK LIGHT	cena			
645	LED predné svetlá s natáčaním do zákrut	550 €		<input type="radio"/>	<input type="radio"/>
65	Vysokotlakové ostrekovače svetlometov			<input type="radio"/>	<input type="radio"/>
879	komplexné osvetlenie interiéru LED			<input type="radio"/>	<input type="radio"/>
MCOP8	BALÍK ZIMA				
11	vyhrievané predné sedadlá	400 €	<input type="radio"/>	<input type="radio"/>	<input type="radio"/>
871	vyhrievané čelné sklo			<input type="radio"/>	<input type="radio"/>
	(len s 370)				
MCOP0	BALÍK BUSINESS				
529	parkovací asistent vzadu (možno zameniť za 691, doplatok 410 €) (možno zameniť za 870, doplatok 650 €)	800 €		<input type="radio"/>	<input type="radio"/>
832	High Performance Sound System rádio, prehrávač CD/MP3/WMA, zosilňovač 4 x 45W, 8 reproduktorov, farebný displej 5 ", USB konektor, HF Bluetooth, Audio Streaming (možno zameniť za 935, doplatok 360 €)			<input type="radio"/>	<input type="radio"/>
MCOP1	BALÍK BUSINESS CONNECT				
529	parkovací asistent vzadu (možno zameniť za 691, doplatok 410 €) (možno zameniť za 870, doplatok 650 €)	1 950 €		<input type="radio"/>	<input type="radio"/>
255	Navigačný systém Sensus			<input type="radio"/>	<input type="radio"/>
935	Sensus Connect + High Performance Sound system farebný displej 7", zabudovaný pevný disk, hlasové ovládanie a modernizované užívateľské rozhranie, možnosť pripojenia na internet cez telefón užívateľa, rádio, prehrávač DVD/MP3/WMA, zosilňovač 4 x 45W, 8 reproduktorov, AUX vstup, USB konektor, Bluetooth, Audio Streaming (možno zameniť za 934, doplatok 600 €)			<input type="radio"/>	<input type="radio"/>
MCOP7	BALÍK PRAKTIK				
424	12V zásuvka v batožinovom priestore	200 €	<input type="radio"/>	<input type="radio"/>	<input type="radio"/>
891	dvojitá podlaha batožinového priestoru			<input type="radio"/>	<input type="radio"/>
41	sieť pre oddelenie batožinového priestoru			<input type="radio"/>	<input type="radio"/>
298	sklopné operadlo sedadla spolujazdca			<input type="radio"/>	<input type="radio"/>



BEZPEČNOSŤ V40 CROSS COUNTRY

			CROSS COUNTRY	CROSS COUNTRY PLUS	CROSS COUNTRY PRO
kód		cena			
114	Elektrická detská poistka zadných dverí a okien	90 €	<input type="radio"/>	<input type="radio"/>	<input type="radio"/>
140	Volvo Guard Alarm s pohybovým snímačom, s náklonovým snímačom, dvojité uzamykanie zámkov dverí a privátne zamykanie	390 €	<input type="radio"/>	<input type="radio"/>	<input type="radio"/>
766	Predpríprava na montáž alarmu	0 €	<input type="radio"/>	<input type="radio"/>	<input type="radio"/>
276	Úchyty pre detskú sedačku vpredu u spolujazdca	20 €	<input type="radio"/>	<input type="radio"/>	<input type="radio"/>
312	Bezpečnostné skrutky na kolesá z ľahkej zliatiny	40 €	<input type="radio"/>	<input type="radio"/>	<input type="radio"/>
595	Predné bočné okná s vodoodpudivým povrchom	110 €	<input type="radio"/>	<input type="radio"/>	<input type="radio"/>
603	BLIS - informačný systém o mŕtvom uhle na báze radaru s asistentom pre zmenu jazdného pruhu (LCMA) a systémom varovania pred krížením cesty s iným vozidlom pri cúvaní (CTA) (len s 529 alebo 870)	540 €	<input type="radio"/>	<input type="radio"/>	<input type="radio"/>
641	Vypínač airbagu spolujazdca	80 €	<input type="radio"/>	<input type="radio"/>	<input type="radio"/>
769	Driver Alert System - systém kontroly pozornosti vodiča, detekcia dopravného značenia, vybočenia a udržanie vozidla v jazdnom pruhu, funkcia automatického prepínania diaľkových svetiel a systém upozornenia na nebezpečenstvo kolízie - bez automatického brzdenia! (nie s 386, iba s 19 a 370)	840 €	<input type="radio"/>	<input type="radio"/>	<input type="radio"/>
818	Adaptívny tempomat ACC vr. systému upozornenia na nebezpečenstvo kolízie s funkciou aut. brzdenia a detekciou chodcov a cyklistov, obsahuje systém upozornenia na bezpečný odstup a asistent pre jazdu v kolónach Queue Assist (ACC ruší 33, nie s 386, nie so štđ. volantom, len s 19, 370, 769, 29 alebo 861)	1920 €	<input type="radio"/>	<input type="radio"/>	<input type="radio"/>

s = štandard ○ = voliteľná opcia

AUDIOSYSTÉMY A MULTIMÉDIÁ V40 CROSS COUNTRY

			CROSS COUNTRY	CROSS COUNTRY PLUS	CROSS COUNTRY PRO
kód		cena			
255	Navigačný systém Sensus (len s 934 alebo 935)	1 170 €	<input type="radio"/>	<input type="radio"/>	<input type="radio"/>
361	Display v nemčine*	0 €	<input checked="" type="radio"/>	<input checked="" type="radio"/>	<input checked="" type="radio"/>
362	Display v angličtine*	0 €	<input type="radio"/>	<input type="radio"/>	<input type="radio"/>
540	Display v slovenčine*	0 €	<input type="radio"/>	<input type="radio"/>	<input type="radio"/>
934	Sensus Connect + Harman/Kardon Premium Sound system farebný displej 7", zabudovaný pevný disk, hlasové ovládanie a modernizované užívateľské rozhranie, možnosť pripojenia na internet cez telefón užívateľa, rádio, prehrávač DVD/MP3/WMA, zosilňovač D-triedy: 5 x 130W, zvuková optimalizácia DiracLive™, 10 reproduktorov Harman/Kardon Dolby Pro Logic II Surround Sound System & Dolby Digital 5.0 Cinema Edition, AUX vstup, USB konektor, Bluetooth, Audio Streaming	1 620 €	<input type="radio"/>	<input type="radio"/>	<input type="radio"/>
935	Sensus Connect + High Performance Sound system farebný displej 7", zabudovaný pevný disk, hlasové ovládanie a modernizované užívateľské rozhranie, možnosť pripojenia na internet cez telefón užívateľa, rádio, prehrávač DVD/MP3/WMA, zosilňovač 4 x 45W, 8 reproduktorov, AUX vstup, USB konektor, Bluetooth, Audio Streaming	1 020 €	<input type="radio"/>	<input type="radio"/>	<input type="radio"/>
832	High Performance Sound system rádio, prehrávač CD/MP3/WMA, zosilňovač 4 x 45W, 8 reproduktorov, farebný displej 5", USB konektor, HF Bluetooth, Audio Streaming (len s 235, nie s 934, 935)	660 €	<input type="radio"/>	<input type="radio"/>	<input type="radio"/>
	Performance Sound system rádio, prehrávač CD/MP3/WMA, zosilňovač 2 x 25W, 4 reproduktory, farebný displej 5", AUX vstup	0 €	<input checked="" type="radio"/>	<input checked="" type="radio"/>	<input checked="" type="radio"/>
860	Diaľkový ovládač k multimédiám (len s 934, 935)	80 €	<input type="radio"/>	<input type="radio"/>	<input type="radio"/>
501	Digitálny rádiový tuner DAB+	300 €	<input type="radio"/>	<input type="radio"/>	<input type="radio"/>
683	Príprava pre Digitálny rádiový tuner DAB	40 €	<input type="radio"/>	<input type="radio"/>	<input type="radio"/>
399	Volvo On Call (VOC) hardvérová príprava na neskoršiu aktiváciu systému od 2018; - modem pre vysokorychlostný internet vo vozidle - vzdialené ovládanie vybraných funkcií vozidla cez aplikáciu v tel. - tlačidlá SOS a On Call na privolanie pomoci či asistenčnej služby (len s 934 alebo 935)	600 €	<input type="radio"/>	<input type="radio"/>	<input type="radio"/>

s = štandard = voliteľná opcia ● = 100% opcia (štandardná výbava špecifická pre slovenský trh)

*len jazyk palubného počítača, ostatné informácie na centrálnom displeji v češtine a svetových jazykoch

VNÚTORNÁ VOLITEĽNÁ VÝBAVA V40 CROSS COUNTRY

			CROSS COUNTRY	CROSS COUNTRY PLUS	CROSS COUNTRY PRO
kód		cena			
7	Automatická dvojjónová klimatizácia ECC	300 €	○	○	○
10	Elektricky nastaviteľné sedadlo spolujazdca (len s 47, nie s 57 a 872)	380 €	○		
		210 €		○	○
11	Vyhrievané predné sedadlá	320 €	○	○	○
19	Digitálna prístrojová doska s aktívnym 8" TFT displejom	360 €	○	○	
		0 €			s
33	Tempomat	0 €	s	s	s
41	Sieť pre oddelenie batožinového priestoru	60 €	○	○	○
47	Elektricky nastaviteľné sedadlo vodiča s pamäťou pre sedadlo a vonkajšie spätné zrkadlá (len s 167, nie s 872)	710 €	○		
		540 €		○	○
57	Manuálne nastaviteľné sedadlo spolujazdca v šiestich smeroch s bedrovou podporou, nesklopné (nie s 10)	170 €	○		
		0 €		s	s
124	Posuvná lakt'ová opierka na stredovej konzole	110 €	○	○	
		0 €			s
145	Popolník vpredu a vzadu + zapalovač	30 €	○	○	○
168	Vnútorne spätné zrkadlo s automatickou zmenou odrážavosti (už obsiahnuté v 454)	150 €	○		
		0 €		s	s
235	Multifunkčný volant s ovládaním rádia	0 €	s	s	s
273	Nezávislé kúrenie s časovým spínačom (pri naftových motoroch nahrádza PTC)	1 150 €	○	○	○
289	Držiak okuliarov	30 €	○	○	○
298	Sklopné operadlo sedadla spolujazdca	70 €	○	○	○
370	Dažďový senzor 2. generácie vrátane funkcie automatického rozsvietenia svetiel pri zníženej viditeľnosti	110 €	○		
		0 €		s	s
424	12V zásuvka v batožinovom priestore	50 €	○	○	○
439	AQS - systém kvality vzduchu v interiéri (len s 7)	110 €	○	○	○
454	Vnútorne spätné zrkadlo s automatickou zmenou odrazivosti a kompasom (už obsahuje opciu 168)	230 €	○		
		80 €		○	○

s = štandard

○ = voliteľná opcia

● = 100% opcia (štandardná výbava špecifická pre slovenský trh)

VNÚTORNÁ VOLITEĽNÁ VÝBAVA V40 CROSS COUNTRY

			CROSS COUNTRY	CROSS COUNTRY PLUS	CROSS COUNTRY PRO
kód		cena			
752	Vyhrievané zadné sedadlá (len s 11)	220 €	<input type="radio"/>	<input type="radio"/>	<input type="radio"/>
781	PTC - elektrický prídavný ohrev vzduchu v interiéri (nie s 273, štđ. pre dieselové motory)	270 €	<input type="radio"/>	<input type="radio"/>	<input type="radio"/>
871	Vyhrievané čelné sklo (len s 370, nie s 386)	180 €	<input type="radio"/>	<input type="radio"/>	<input type="radio"/>
872	Manuálne nastaviteľné sedadlo vodiča v šiestich smeroch s bedrovou opierkou (nie s 10 a 47)	0 €	s	s	s
877	Posilňovač riadenia nastaviteľný v 3 úrovniach s pamäťou	90 €	<input type="radio"/>	<input type="radio"/>	<input type="radio"/>
879	Komplexné osvetlenie vozidla LED (lampičky na čítanie vpredu aj vzadu, piate dvere a v batožinovom priestore, úložná schránka spolujazdca a za centrálnou konzolou, odkladacie priestory dverí, nástupný priestor prahov vpredu a „náladové“ osvetlenie s možnosťou zmeny 7 farieb vpredu a vzadu)	160 €	<input type="radio"/>	<input type="radio"/>	<input type="radio"/>
891	Dvojitá podlaha batožinového priestoru - Zaisťuje skrytý úložný priestor, výklopnou prepážku s držiakmi nákupných tašiek a prekrytie pre rovnú úložnú plochu pri sklopení zadných sedačiek	60 €	<input type="radio"/>	<input type="radio"/>	<input type="radio"/>
900369	manuál a servisná knižka v angličtine	0 €	<input type="radio"/>	<input type="radio"/>	<input type="radio"/>
900375	manuál a servisná knižka v nemčine	0 €	<input checked="" type="radio"/>	<input checked="" type="radio"/>	<input checked="" type="radio"/>

s = štandard = voliteľná opcia = 100% opcia (štandardná výbava špecifická pre slovenský trh)

VONKAJŠIA VOLITEĽNÁ VÝBAVA V40 CROSS COUNTRY

			CROSS COUNTRY	CROSS COUNTRY PLUS	CROSS COUNTRY PRO
kód		cena			
30	Panoramatická strecha	1 150 €	<input type="radio"/>	<input type="radio"/>	<input type="radio"/>
65	Vysokotlakové ostrekovače svetlometov	260 €	<input type="radio"/>	<input type="radio"/>	<input type="radio"/>
165	Náhradné dojazdové koleso 115/90 R16 (už obsahuje 676, nahrádza náhradnú lepiacu sadu, len s 891 - neplatí pre motor D2)	100 €	<input type="radio"/>	<input type="radio"/>	<input type="radio"/>
179	Tónované zadné okná	400 €	<input type="radio"/>	<input type="radio"/>	<input type="radio"/>
167	Elektricky sklopné vonkajšie spätné zrkadlá s osvetlením nástupného priestoru	240 €	<input type="radio"/>		
		0 €		s	s
308	Bez označenia motora	0 €	<input type="radio"/>	<input type="radio"/>	<input type="radio"/>
529	Parkovací asistent vzadu (nie s 870)	370 €	<input type="radio"/>	<input type="radio"/>	<input type="radio"/>
583	Osobný komunikátor PCC vr. bezkľúčového prístupu Keyless Drive (len so 140, nemožno s 876 a 883)	760 €	<input type="radio"/>	<input type="radio"/>	<input type="radio"/>
86	Full LED predné svetlá (stredná úroveň) integrované denné svetlá v tvare „T“ (nie s 645)	960 €	<input type="radio"/>		
		0 €		s	s
645	Adaptívne Full LED predné svetlá (vysoká úroveň) integrované denné svetlá v tvare „T“ (len s 65, nie s 86)	1 500 €	<input type="radio"/>		
		540 €		<input type="radio"/>	<input type="radio"/>
676	Zdvihák (už obsiahnuté v 165)	0 €	<input type="radio"/>	<input type="radio"/>	<input type="radio"/>
691	Parkovací asistent vpredu a vzadu (nie s 529 a 870)	780 €	<input type="radio"/>	<input type="radio"/>	<input type="radio"/>
790	Zadná parkovacia kamera (nie s 820)	450 €	<input type="radio"/>	<input type="radio"/>	<input type="radio"/>
820	Príprava pre zadnú parkovaciu kameru (nie s 790)	60 €	<input type="radio"/>	<input type="radio"/>	<input type="radio"/>
870	Aktívny parkovací asistent pre pozdĺžne parkovanie vrátane parkovacích senzorov vpredu aj vzadu (iba s 19, nemožno s 529)	1 020 €	<input type="radio"/>	<input type="radio"/>	<input type="radio"/>
876	Bezklúčový prístup Keyless Drive (len s 140, nie s 583 a 883)	570 €	<input type="radio"/>	<input type="radio"/>	<input type="radio"/>
883	Bezklúčový Štart (nie s 583 a 876)	270 €	<input type="radio"/>	<input type="radio"/>	<input type="radio"/>

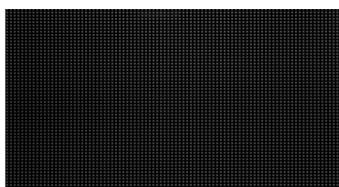
s = štandard = voliteľná opcia

OBLOŽENIE, VOLANTY, RADIACE PÁKY V40 CROSS COUNTRY

Obloženie			CROSS COUNTRY	CROSS COUNTRY PLUS	CROSS COUNTRY PRO
kód		cena			
	Obloženie Charcoal	0 €	s	s	
315	Drevené obloženie Modern Wood	480 €	o	o	
		210 €			o
948	Hliníkové obloženie Black Grid Aluminium	330 €	o	o	
		60 €			o
1034	Hliníkové obloženie Milled Aluminium	270 €	o	o	
		0 €			o
889	Hliníkové obloženie Copper Down	270 €	o	o	
		0 €			s



Charcoal



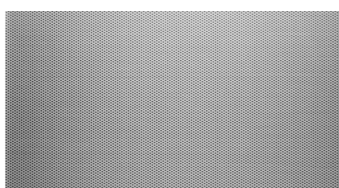
Black Grid



Copper Down



Modern Wood



Milled Aluminium

Volanty a radiace páky			CROSS COUNTRY	CROSS COUNTRY PLUS	CROSS COUNTRY PRO
kód		cena			
29	3 ramenný kožený volant	0 €	s		
861	3 ramenný kožený volant s hliníkovou vložkou (nie s 29)	70 €	o		
		0 €		s	s
767	Čierny volant pre Blond interiér (nahradza dvojfarebný) (len s 861, len s čalúnením S12G, S92G, SV30)	0 €	o	o	o
873	Radiace páčky na volante (len s 861, nie motor D2)	150 €	o	o	o
333	Kožená hlavica radiacej páky s hliníkovou vložkou	0 €	s	s	s
884	Osvetlená hlavica radiacej páky	30 €	o	o	o



3 ramenný kožený volant



3 ramenný kožený volant s hliníkovou vložkou



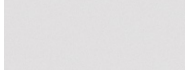







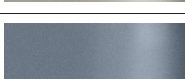





dvojfarebný kožený volant s hliníkovou vložkou

ČALÚNENIE A INTERIÉR V40 CROSS COUNTRY

kód	Farba čalúnenia sedadiel / Farba interiéru	cena	CROSS COUNTRY	CROSS COUNTRY PLUS	CROSS COUNTRY PRO
TEXTIL					
S000	čal. LORENSBERG	čierna Charcoal / čierna Charcoal	0 €	s	
VINYL/TEXTIL (obsahuje zadnú lakt'ovú opierku s držiakmi nápojov)					
S500	čalúnenie LINDHOLMEN	čierna Charcoal / čierna Charcoal	400 €	○	
S560	čalúnenie LINDHOLMEN	čierna Charcoal / čierna Charcoal + čierny strop	760 €	○	
S92G	čalúnenie LINDHOLMEN	svetlá Blond - káro CITY WEAVE / svetlá Blond	390 €	○	
S50F	čalúnenie LINDHOLMEN	čierna Charcoal - svetlá Blond / čierna Charcoal	400 €	○	
S56F	čalúnenie LINDHOLMEN	čierna Charcoal - svetlá Blond / čierna Charcoal + č.strop	760 €	○	
S500	čalúnenie LINDHOLMEN	čierna Charcoal / čierna Charcoal	0 €		s
S560	čalúnenie LINDHOLMEN	čierna Charcoal / čierna Charcoal + čierny strop	360 €		○
S92G	čalúnenie LINDHOLMEN	svetlá Blond - káro CITY WEAVE / svetlá Blond	0 €		s
S50F	čalúnenie LINDHOLMEN	čierna Charcoal - svetlá Blond / čierna Charcoal	0 €		s
S56F	čalúnenie LINDHOLMEN	čierna Charcoal - svetlá Blond / čierna Charcoal + č.strop	360 €		○
KOŽA					
S100	čalúnenie SALTHOLMEN	čierna Charcoal / čierna Charcoal	1 650 €	○	
S160	čalúnenie SALTHOLMEN	čierna Charcoal / čierna Offblack + čierny strop	2 010 €	○	
S107	čalúnenie SALTHOLMEN	hnedá Amber / čierna Charcoal	1 650 €	○	
S167	čalúnenie SALTHOLMEN	hnedá Amber / čierna Charcoal + čierny strop	2 010 €	○	
S10F	čalúnenie SALTHOLMEN	čierna Charcoal - svetlá Blond / čierna Charcoal	1 650 €	○	
S16F	čalúnenie SALTHOLMEN	čierna Charcoal - svetlá Blond / čierna Charcoal + č.strop	2 010 €	○	
S10N	čalúnenie SALTHOLMEN	čierna Charcoal - hnedá Brown / čierna Charcoal	1 650 €	○	
S16N	čalúnenie SALTHOLMEN	čierna Charcoal - hnedá Brown / čierna Charcoal + č.strop	2 010 €	○	
S12G	čalúnenie SALTHOLMEN	svetlá Blond / svetlá Blond	1 650 €	○	
S100	čalúnenie SALTHOLMEN	čierna Charcoal / čierna Charcoal	1 250 €		○
S160	čalúnenie SALTHOLMEN	čierna Charcoal / čierna Offblack + čierny strop	1 610 €		○
S107	čalúnenie SALTHOLMEN	hnedá Amber / čierna Charcoal	1 250 €		○
S167	čalúnenie SALTHOLMEN	hnedá Amber / čierna Charcoal + čierny strop	1 610 €		○
S10F	čalúnenie SALTHOLMEN	čierna Charcoal - svetlá Blond / čierna Charcoal	1 250 €		○
S16F	čalúnenie SALTHOLMEN	čierna Charcoal - svetlá Blond / čierna Charcoal + č.strop	1 610 €		○
S10N	čalúnenie SALTHOLMEN	čierna Charcoal - hnedá Brown / čierna Charcoal	1 250 €		○
S16N	čalúnenie SALTHOLMEN	čierna Charcoal - hnedá Brown / čierna Charcoal + č.strop	1 610 €		○
S12G	čalúnenie SALTHOLMEN	svetlá Blond / svetlá Blond	1 250 €		○
S100	čalúnenie SALTHOLMEN	čierna Charcoal / čierna Charcoal	0 €		s
S160	čalúnenie SALTHOLMEN	čierna Charcoal / čierna Offblack + čierny strop	360 €		○
S107	čalúnenie SALTHOLMEN	hnedá Amber / čierna Charcoal	0 €		s
S167	čalúnenie SALTHOLMEN	hnedá Amber / čierna Charcoal + čierny strop	360 €		○
S10F	čalúnenie SALTHOLMEN	čierna Charcoal - svetlá Blond / čierna Charcoal	0 €		s
S16F	čalúnenie SALTHOLMEN	čierna Charcoal - svetlá Blond / čierna Charcoal + č.strop	360 €		○
S10N	čalúnenie SALTHOLMEN	čierna Charcoal - hnedá Brown / čierna Charcoal	0 €		s
S16N	čalúnenie SALTHOLMEN	čierna Charcoal - hnedá Brown / čierna Charcoal + č.strop	360 €		○
S12G	čalúnenie SALTHOLMEN	svetlá Blond / svetlá Blond	0 €		s

FARBY V40 CROSS COUNTRY

kód			cena	V40 CROSS COUNTRY
NEMETALICKÉ				
019	čierna Black Stone		0 €	<input type="radio"/>
612	červená Passion Red		0 €	<input type="radio"/>
614	biela Ice White		0 €	<input type="radio"/>
621	modrá Amazon Blue		0 €	<input type="radio"/>
METALICKÉ				
702	tmavočervená Flamenco Red Pearl		720 €	<input type="radio"/>
711	svetlostrieborná Bright Silver Metallic		720 €	<input type="radio"/>
712	tmavohnedá Java Rich Metallic		720 €	<input type="radio"/>
714	sivá Osmium Grey Metallic		720 €	<input type="radio"/>
717	čierna Onyx Black Metallic		720 €	<input type="radio"/>
719	běžová Luminous Sand Metallic		720 €	<input type="radio"/>
721	svetlomodrá Mussel Blue Metallic		720 €	<input type="radio"/>
723	tmavomodrá Denim Blue Metallic		720 €	<input type="radio"/>
Inscription METALICKÉ ŠPECIÁLNE				
477	tmavostrieborná Inscription Electric Silver Metallic		1 120 €	<input type="radio"/>
707	Biela Inscription Crystal White Pearl		1 120 €	<input type="radio"/>

Tieto vzorky farieb sú len ilustračné. Pre bližšie informácie si vyžiadajte vzorkovník farieb u vášho autorizovaného predajcu Volvo.

KOLESÁ V40 CROSS COUNTRY

kód	Disky z ľahkej zliatiny	cena	CROSS COUNTRY	CROSS COUNTRY PLUS	CROSS COUNTRY PRO
274	GEMINUS 7.0 x 16" s pneu 205/60 R16	0 €	s	o	
915	GENAM Glossy Black/Diamond Cut 7.0 x 16" s pneu 205/60 R16	120 €	o		
		0 €		s	
694	KEID Silver 7.0 x 17" s pneu 225/50 R17	710 €	o		
		590 €		o	
		0 €			s
696	METALLAH 7.5 x 18" s pneu 225/45 R18	1 600 €	o		
		1 480 €		o	
		900 €			o
112	DAMARA 7.5 x 19" s pneu 225/40 R19	2 050 €	o	o	
		1 350 €			o
800201	ALECTO Glossy Black / Silver 7.5 x 19"	2 420 €	o		
800202	ALECTO Glossy Black / Black 7.5 x 19" s pneu 225/45 R18	2 300 €		o	
		1 730 €			o
800203	ATRIA Diamond Cut / Tech Matt Black 7.5 x 19" s pneu 225/45 R18	2 420 €	o		
		2 300 €		o	
		1 730 €			o



GEMINUS 16"



GENAM 16"



KEID 17"



METALLAH 18"



DAMARA 19"



ALECTO SILVER 19"



ALECTO BLACK 19"



ATRIA 19"

TECHNICKÉ ÚDAJE VOLVO V40 CROSS COUNTRY

	T3 man	T3 aut	T4	T4 AWD	T5 AWD
MOTOR					
kód motora	37 / B4204T37	29 / B4154T4	41 / B4204T19	57 / B4204T21	40 / B4204T11
typ a spôsob plnenia valcov	zážih. prepĺňovaný	zážih. prepĺňovaný	zážih. prepĺňovaný	zážih. prepĺňovaný	zážih. prepĺňovaný
prepĺňanie	1x turbodúchadlo	1x turbodúchadlo	1x turbodúchadlo	1x turbodúchadlo	1x turbodúchadlo
počet a usporiadanie valcov	4 v rade	4 v rade	4 v rade	4 v rade	4 v rade
počet ventilov / rozvod	16 / DOHC	16 / DOHC	16 / DOHC	16 / DOHC	16 / DOHC
zdvihový objem	1 969	1 498	1 969	1 969	1 969
vrtanie / zdvih	82 / 93,2	82 / 70,9	82 / 93,2	82 / 93,2	82 / 93,2
kompresný pomer	11,3:1	10,5:1	10,8 : 1	11,3 : 1	10,8 : 1
najvyšší výkon kW (k) / otáčok / min	112 (152) / 5 000	112 (152) / 5 000	140 (190) / 4 700	140 (190) / 5 000	180 (245) / 5 500
najvyšší krútiaci moment Nm / otáčok / min	250 / 1 300 - 4 000	250 / 1 700 - 4 000	300 / 1 300 - 4 000	320 / 1 500 - 4 000	350 / 1 500 - 4 800
palivo	benzín bezolovnatý 95 – 98 oktánové	benzín bezolovnatý 95 – 98 oktánové	benzín bezolovnatý 95-98 oktánové	benzín bezolovnatý 95-98 oktánové	benzín bezolovnatý 95-98 oktánové
PREVODOVKA					
manuálna	6-stupňová	-	6-stupňová	-	-
automatická	-	6-stupňová	6-stupňová	8-stupňová	8-stupňová
RIADENIE					
prevodový pomer	14,7	14,7	14,7	14,7	14,7
otáčok volantu medzi krajnými dorazmi	2,73	2,73	2,73	2,73	2,73
obrysový / stopový priemer otáčania	11,2 / 10,9	11,2 / 10,9	11,2 / 10,9	11,2 / 10,9	11,2 / 10,9
BRZDY					
rozmer kotúčov bŕzd: predné, typ / priemer mm	ventil. / \varnothing 300/320	ventil. / \varnothing 300/320	ventil. / \varnothing 300/320	ventil. / \varnothing 300/320	ventil. / \varnothing 300/320
zadné, typ / priemer mm	plné / \varnothing 280	plné / \varnothing 280	plné / \varnothing 280	plné / \varnothing 280	plné / \varnothing 280
KAROSÉRIA					
celková dĺžka, mm	4 370	4 370	4 370	4 370	4 370
celková šírka, mm	1 802	1 802	1 802	1 802	1 802
celková výška, mm	1 458	1 458	1 458	1 458	1 458
rázvor, mm	2 646	2 646	2 646	2 646	2 646
svetlá výška nezaťaženej vozidla, mm	144	144	144	144	144
pohotovostná hmotnosť kg	man.: 1 428 aut.: -	- 1 432	1428 1439	- 1 509	- 1509
najväčšia technicky prípustná hmotnosť kg	man.: 1 970 aut.: -	- 1 975	1 970 1 980	- 2 055	- 2055
hmotnosť prívesu brzdeného / nebrzdeného, kg	1 500 / 700	1 500 / 700	1 500 / 750	1 500 / 750	1 500 / 750
objem palivovej nádrže, litrov	62	62	62	57	57
základný objem batožinového priestoru litrov	335	335	335	335	335
objem batožinového priestoru (so sklopeným druhým radom sedadiel, po strechu), litrov	1 032	1 032	1 032	1 032	1 032
JAZDNÉ VÝKONY					
zrýchlenie 0-100 km/h, sekúnd	man.: 9,1 aut.: -	- 8,5	8,0 7,1	- 7,4	- 6,1
najvyššia rýchlosť, km/h	man.: 210 aut.: -	- 210	210 210	- 210	- 210
SPOTREBA PALIVA*					
litrov na 100 km	man.: 5,6 aut.: -	- 5,6	5,6 5,6	- 6,4	- 6,4
EMISIE					
ekologická klasifikácia	EURO 6	EURO 6	EURO 6	EURO 6	EURO 6
emisie CO ₂ g/km	man.: 128 aut.: -	- 131	128 129	- 149	- 149

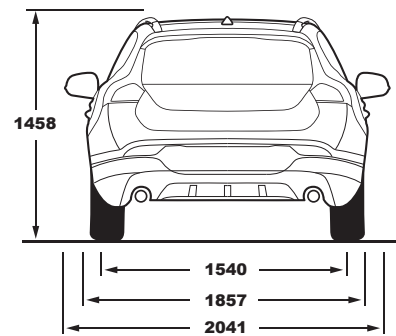
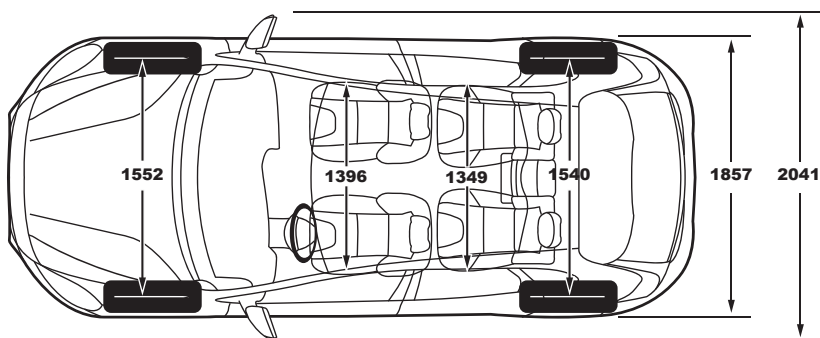
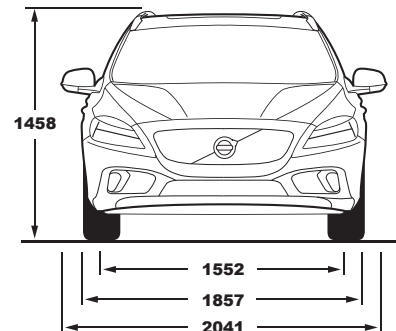
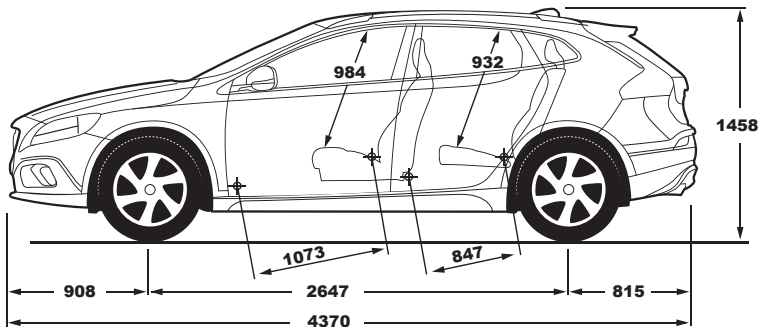
* Spotreba paliva (kombinovaná jazda, litrov na 100 km) je meraná v súlade so smernicou 2004/3 EEC

TECHNICKÉ ÚDAJE VOLVO V40 CROSS COUNTRY

	D2	D3	D4
MOTOR			
kód motora	74 / D4204T8	79 / D4204T9	A8 / D4204T14
typ a spôsob plnenia valcov	vznetový prepľňovaný	vznetový prepľňovaný	vznetový prepľňovaný
prepľňanie	1x turbodúchadlo	1x turbodúchadlo	2x turbodúchadlo
počet a usporiadanie valcov	4 v rade	4 v rade	4 v rade
počet ventilov / rozvod	16 / DOHC	16 / DOHC	16 / DOHC
zdvihový objem	1 969	1 969	1 969
vŕtanie / zdvih	82 / 93,2	82 / 93,2	82 / 93,2
kompresný pomer	16,0: 1	16,0: 1	15,8 : 1
najvyšší výkon kW / k / otáčok / min	88 (120) / 3 750	110 (150) / 3 750	140 (190) / 4 250
najvyšší krútiaci moment Nm / otáčok / min	280 / 1 500 - 2 250	320 / 1 750 - 3 000	400 / 1 750 - 2 500
palivo	motorová nafta EN 590 cetánové číslo min 48	motorová nafta EN 590 cetánové číslo min 48	motorová nafta EN 590 cetánové číslo min 48
PREVODOVKA			
manuálne radená	6-stupňová	6-stupňová	6-stupňová
automatická	6-stupňová	6-stupňová	8-stupňová
RIADENIE			
prevodový pomer	14,7	14,7	14,7
otáčok volantu medzi krajnými dorazmi	2,73	2,73	2,73
obrysový / stopový priemer otáčania	11,2 / 10,9	11,2 / 10,9	11,2 / 10,9
BRZDY			
rozmer kotúčov bŕzd: predné, typ / priemer mm	ventilované / Ø 300/320	ventilované / Ø 300/320	ventilované / Ø 300/320
zadné, typ / priemer mm	plné / Ø 280	plné / Ø 280	plné / Ø 280
KAROSÉRIA			
celková dĺžka, mm	4 370	4 370	4 370
celková šírka, mm	1 802	1 802	1 802
celková výška, mm	1 458	1 458	1 458
rázvor, mm	2 646	2 646	2 646
svetlá výška nezaťaženého vozidla, mm	144	144	144
pohotovostná hmotnosť kg	man.: 1 434 aut.: 1 450	1 434 1 450	1 462 1 481
najväčšia technicky prípustná hmotnosť kg	man.: 1 980 aut.: 1 995	1 980 1 995	2 000 2 020
hmotnosť prívesu brzdeného / nebrzdeného, kg	1 500 / 700	1 500 / 700	1 500 / 700
objem palivovej nádrže, litrov	62	62	62
základný objem batožinového priestoru litrov	335	335	335
objem batožinového priestoru (so sklopeným druhým radom sedadiel, po strechu), litrov	1 032	1 032	1 032
JAZDNÉ VÝKONY			
zrýchlenie 0-100 km/h, sekúnd	man.: 10,6 aut.: 10,6	8,5 8,5	7,7 7,5
najvyššia rýchlosť, km/h	man.: 190 aut.: 190	210 210	210 210
SPOTREBA PALIVA*			
litrov na 100 km	man.: 3,8 aut.: 3,9	3,9 4,0	4,0 4,3
EMISIE			
ekologická klasifikácia	EURO 6	EURO 6	EURO 6
emisie CO ₂ g/km	man.: 99 aut.: 101	102 105	104 112

* Spotreba paliva (kombinovaná jazda, litrov na 100 km) je meraná v súlade so smernicou 2004/3 EEC

ROZMERY VOLVO V40 CROSS COUNTRY



ZÁRUKA: 24mesačná medzinárodná záruka bez obmedzenia počtu najazdených kilometrov.

Upozornenie: Niektoré z informácií obsiahnutých v tejto brožúre môžu byť nesprávne v dôsledku zmien produktu, ku ktorým môže dôjsť po jej vytlačení. Niektoré časti výbavy, tu popísané alebo vyobrazené, môžu byť teraz k dostaniu len za príplatok. Pred objednaním si prosím vyžiadajte aktuálne informácie u Vášho autorizovaného Volvo dealera.

Výrobca si vyhradzuje právo vykonávať zmeny cien, farieb, materiálov, technických údajov a modelov, a to kedykoľvek, bez predchádzajúceho oznámenia.